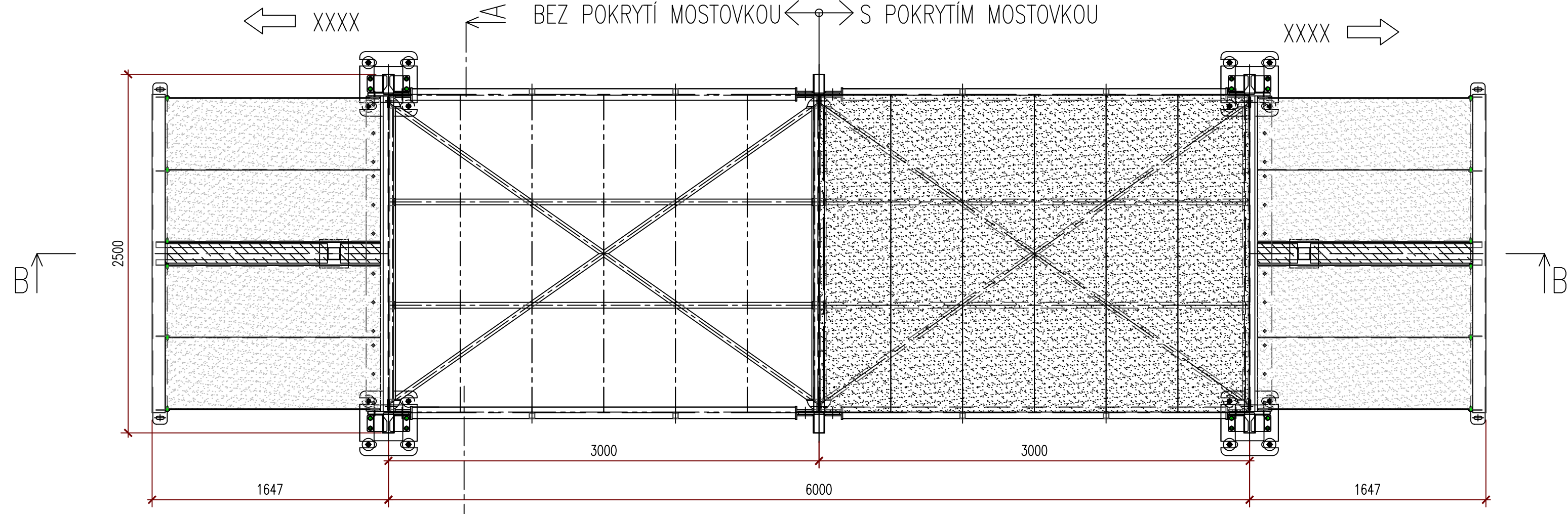
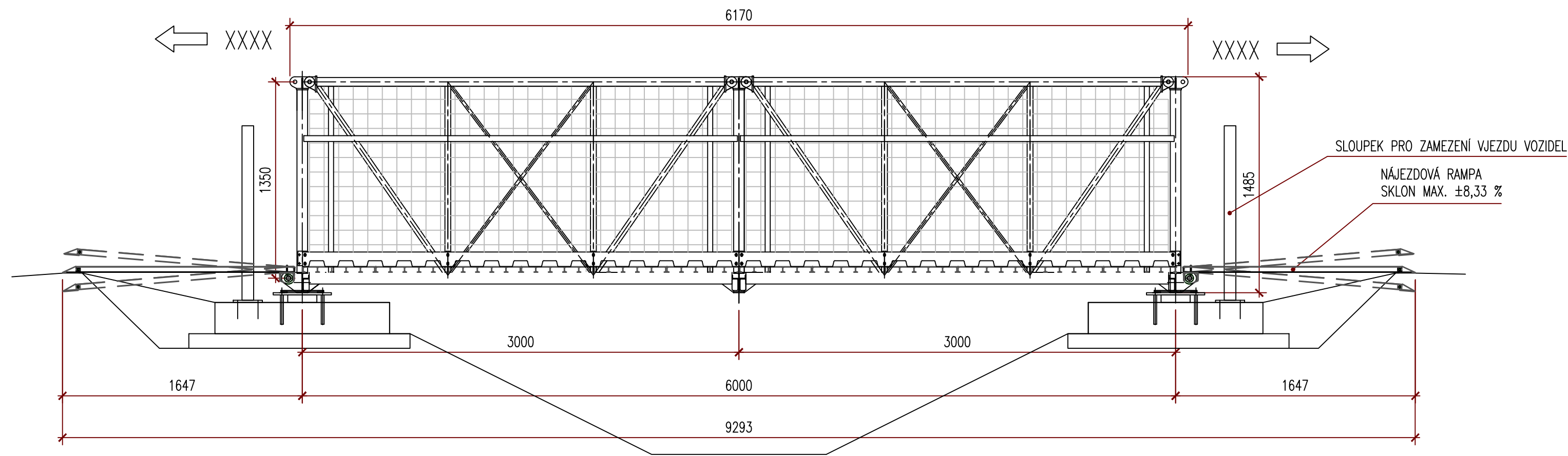


# ML18-6

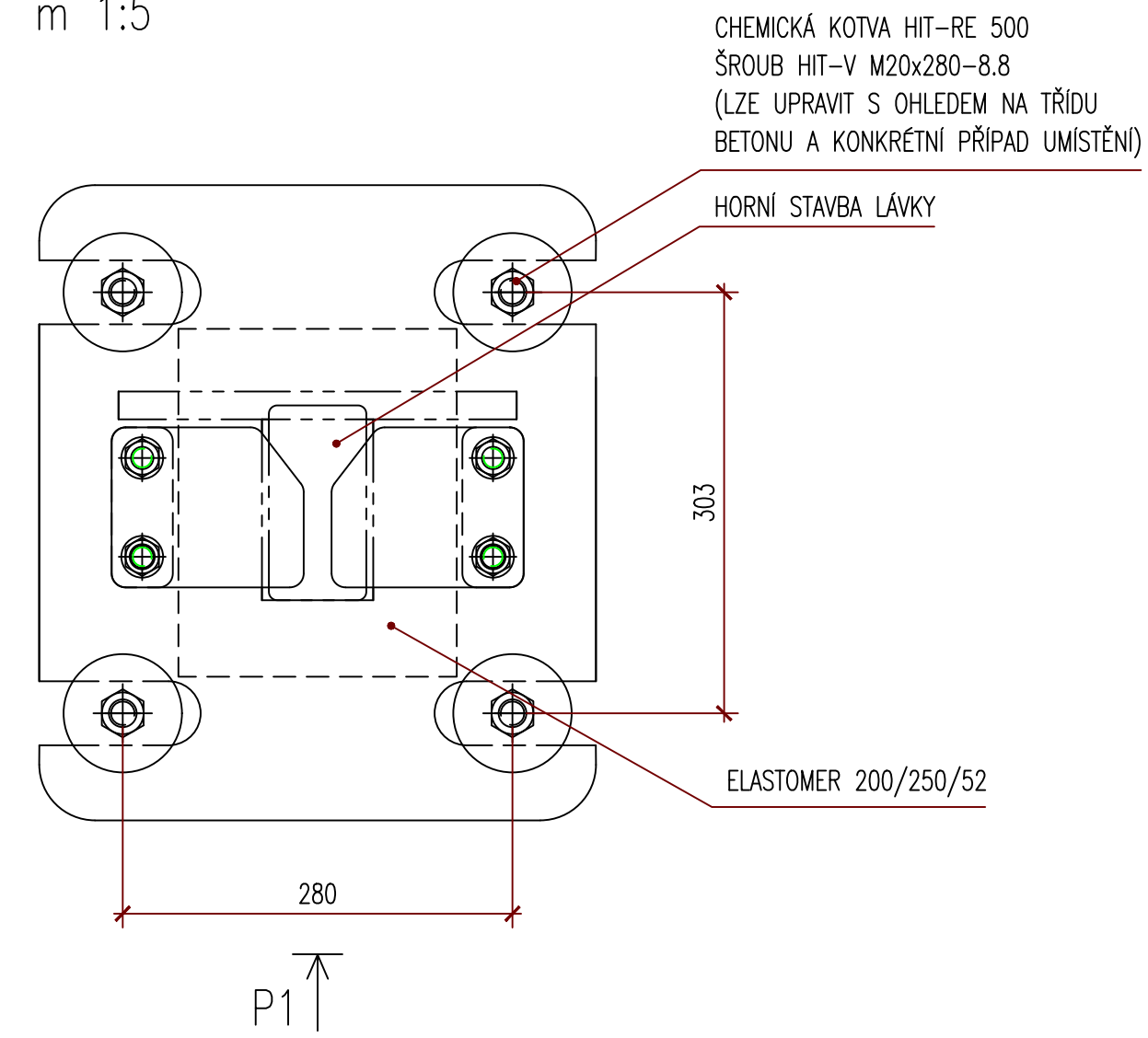
PŮDORYS  
m 1:25



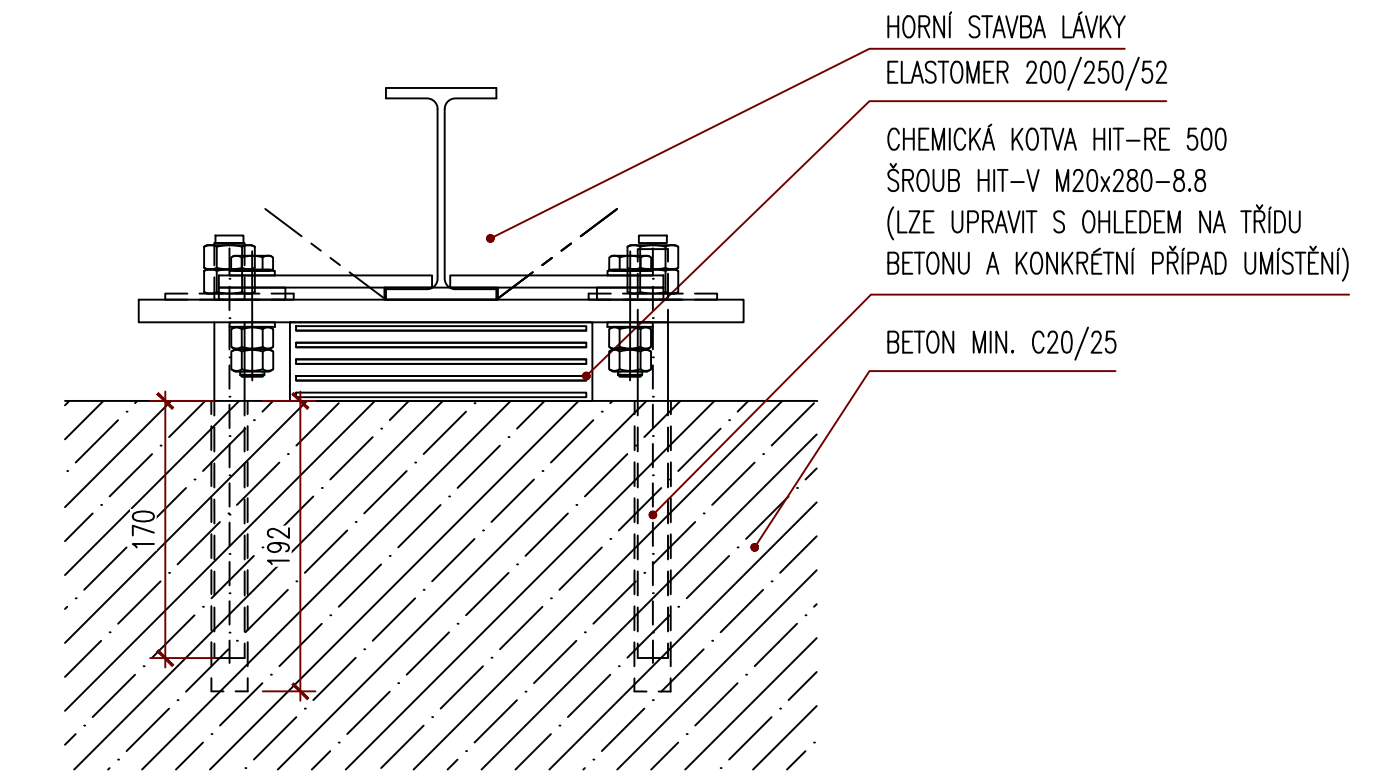
PODÉLNÝ ŘEZ B-B  
m 1:25



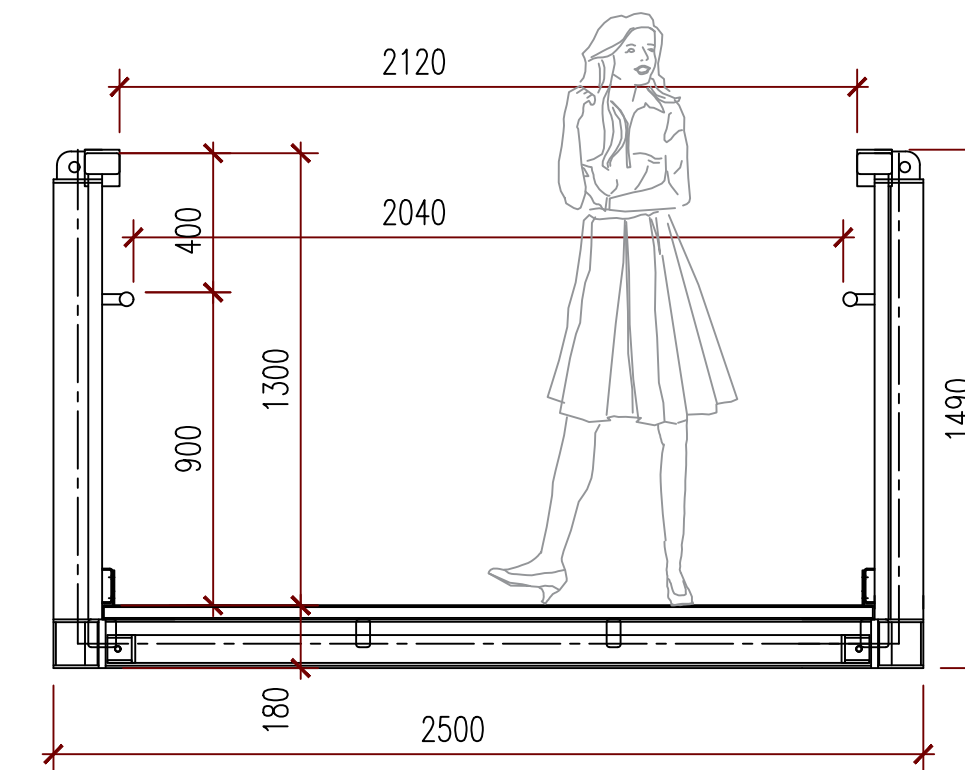
DETAIL KOTVENÍ KE SPODNÍ STAVBĚ  
m 1:5




POHLED P1  
m 1:5



PŘÍČNÝ ŘEZ A-A  
m 1:25



NÁVRHOVÉ REAKCE:  
Rz,max = 25,42 kN  
Rz,min = -4,09 kN  
Rx,max = 13,14 kN

Vypracoval: Bc. Vít Neudóřfl	Kontroloval: Bc. Vít Neudóřfl	Zod. projektant: Vladimír Drobný	 <b>Telsig-servis spol. s r.o.</b> U Jezera 767 281 51 Velký Osek
Investor: Obec Volárna, Volárna 137, 280 02 Kolín			
<b>Propustek Volárna</b>			Datum: 7/2020
			Stupeň: DUR+DOS
			Měřítko:
<b>Provizorní lávka ML18</b>			Číslo výkresu: D.5